

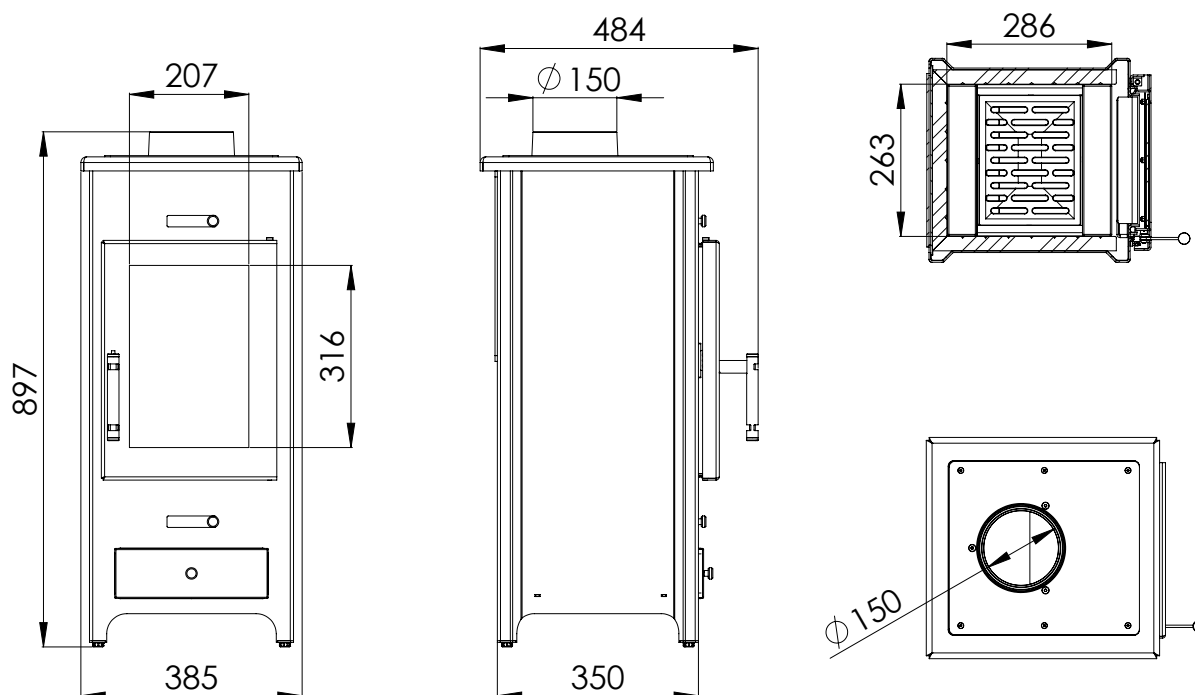
## CIEPŁO Z NATURY

**A**

### PODSTAWOWE INFORMACJE O PRODUKCIE

- Wygodne czyszczenie pieca dzięki tradycyjnej szufladzie popielnika.
- Łatwe rozpalenie gwarantuje żeliwny ruszt z niezależnym dopowietrzeniem.
- Innowacyjny ogranicznik cofania dymu podczas załadunków paliwa.
- Wyjątkową trwałość pieca osiągnięto dzięki konstrukcji wykorzystującej wielopłaszczyznowe gięcie stali z jak największych kawałków.
- Niewielki gabaryt pieca oraz niska wartość dolnego zakresu mocy grzewczej sprawia, że piec idealnie sprawdzi się w mniejszych pomieszczeniach.
- Możliwość podłączenia do przewodu spalinowego z góry lub z tyłu pieca żeliwnym masywnym czopuchem.
- Przy podłączeniu wylotu spalin z tyłu możliwość korzystania z górnej płyty grzewczej.
- Piec wykonano z wysokogatunkowej stali kottowej gatunku P265GH.
- Piec posiada kierownicę powietrza z regulacją celem utrzymania czystej szyby z żaroodpornego szkła ceramicznego wykorzystywanego we wszystkich kominkach marki Hitze (do 800 st.C).
- Zastosowanie dwóch deflektorów (ceramiczny i stalowy) zapewnia ekologiczne spalanie.

Moc nominalna [kW]	5,5
Zakres obciążenia grzewczego [kW]	2,5-7
Sprawność cieplna [%]	78 %
Emisja CO (przy 13% O <sub>2</sub> )	1,137 g/m <sup>3</sup>
Emisja pyłków (przy 13% O <sub>2</sub> )	0,035 g/m <sup>3</sup>
Temperatura spalin [°C]	220
Średnie zużycie paliwa [kg/h]	1,7
Maksymalna długość polan [mm]	250
Wymiary szyby [mm]	207 x 316
Wymiary zewnętrzne [mm]	385x897x350
Średnica czopucha [mm]	150
Średnica dolotu [mm]	-
Waga [kg]	84
Klasa energetyczna	A



## PRODUCT INFORMATION

- Convenient cleaning of the oven thanks to the traditional ash drawer.
- Easy firing guaranteed by cast iron grate with independent aeration.
- Innovative smoke-stop mechanism for smokeless fuel loading.
- Outstanding durability of the furnace is achieved thanks to the construction that uses multifaceted bending of steel from the large pieces.
- The small size of the furnace and the low value of heating power range makes the furnace ideal for smaller rooms.
- Possibility to connect flue pipe from the top or back with massive cast iron flue.
- Possibility to use the top heating plate when flue pipe is connected on the back.
- The furnace is made of high-quality boiler steel P265GH type.
- The furnace has an air steering profile with regulation to keep the glass from heat-resistant ceramic glass used in all Hitze fireplaces (up to 800 ° C).
- The use of two deflectors (ceramic and steel) provides ecological combustion.

Nominal power [kW]	5,5
Heating load range [kW]	2,5-7
Thermal efficiency [%]	78 %
CO emission (by 13% O <sub>2</sub> )	1,137 g/m <sup>3</sup>
Dust emission (by 13% O <sub>2</sub> )	0,035 g/m <sup>3</sup>
Combustion gas temperature [° C]	220
Average fuel consumption [kg/h]	1,7
Maximum log length [mm]	250
Glass dimensions [mm]	207 x 316
External dimensions [mm]	385x897x350
Flue diameter [mm]	150
Inlet diameter [mm]	-
Weight [kg]	84
Energy class	A

